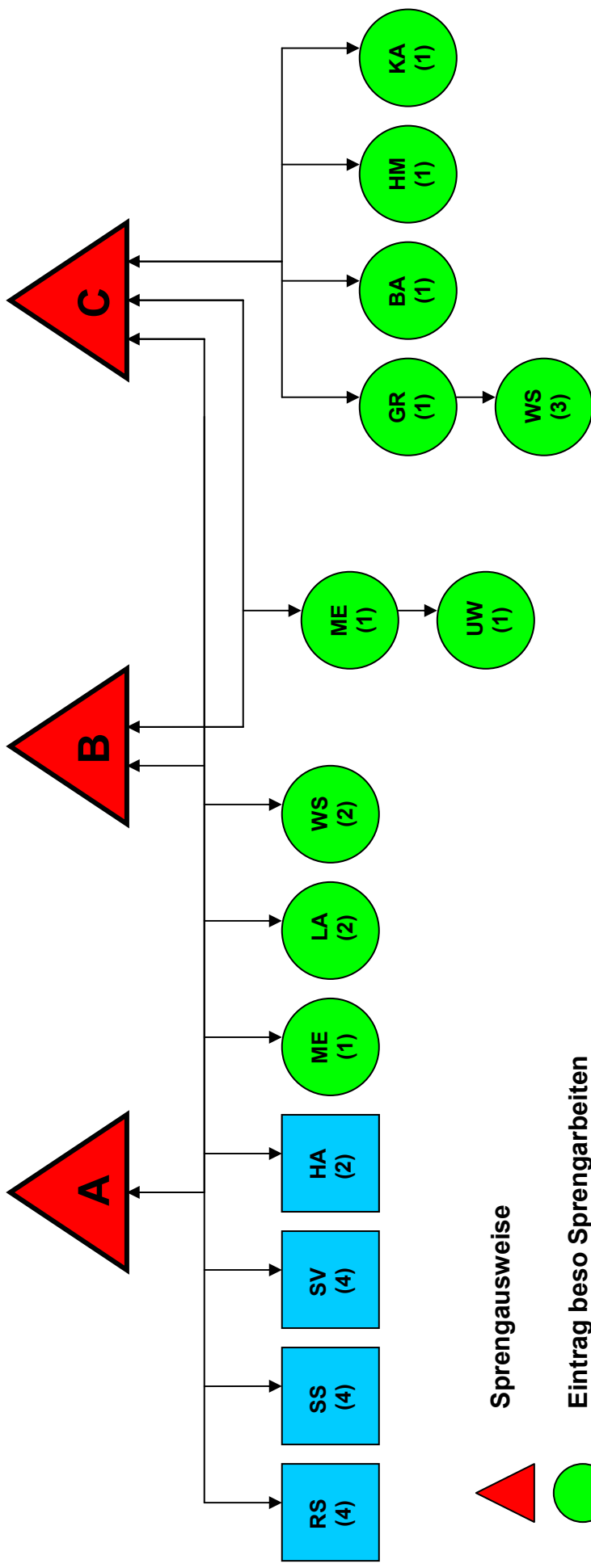


# Uebersicht der Spreng- und Verwenderausweise



**Sprengausweise**

**Eintrag beso Sprengarbeiten**

**Verwenderausweise**

- (1) Eintrag mit Prüfung
- (2) Eintrag mit Prüfung, auch als Einzelausweis mit Prüfung möglich
- (3) Eintrag ohne Prüfung, auch als Einzelausweis mit Prüfung möglich
- (4) Eintrag ohne Prüfung mit Bedarfsnachweis, auch als Einzelausweis mit Prüfung möglich

ME	Metallsprengen	LA	Lawinensprengen	RS	Rettungsprengladungen
VE	Vernichten von Sprengmittel	BA	Bauwerksprengen	SS	Sprengschweissmuffen
GR	Grossbohrlochsprengen	WS	Werksteingewinnung	SV	Schnellöffnende Ventile
UW	Unterwassersprengen	HM	Heisse Massen	HA	Hagelabwehrraketten
		KA	Kammerminen		